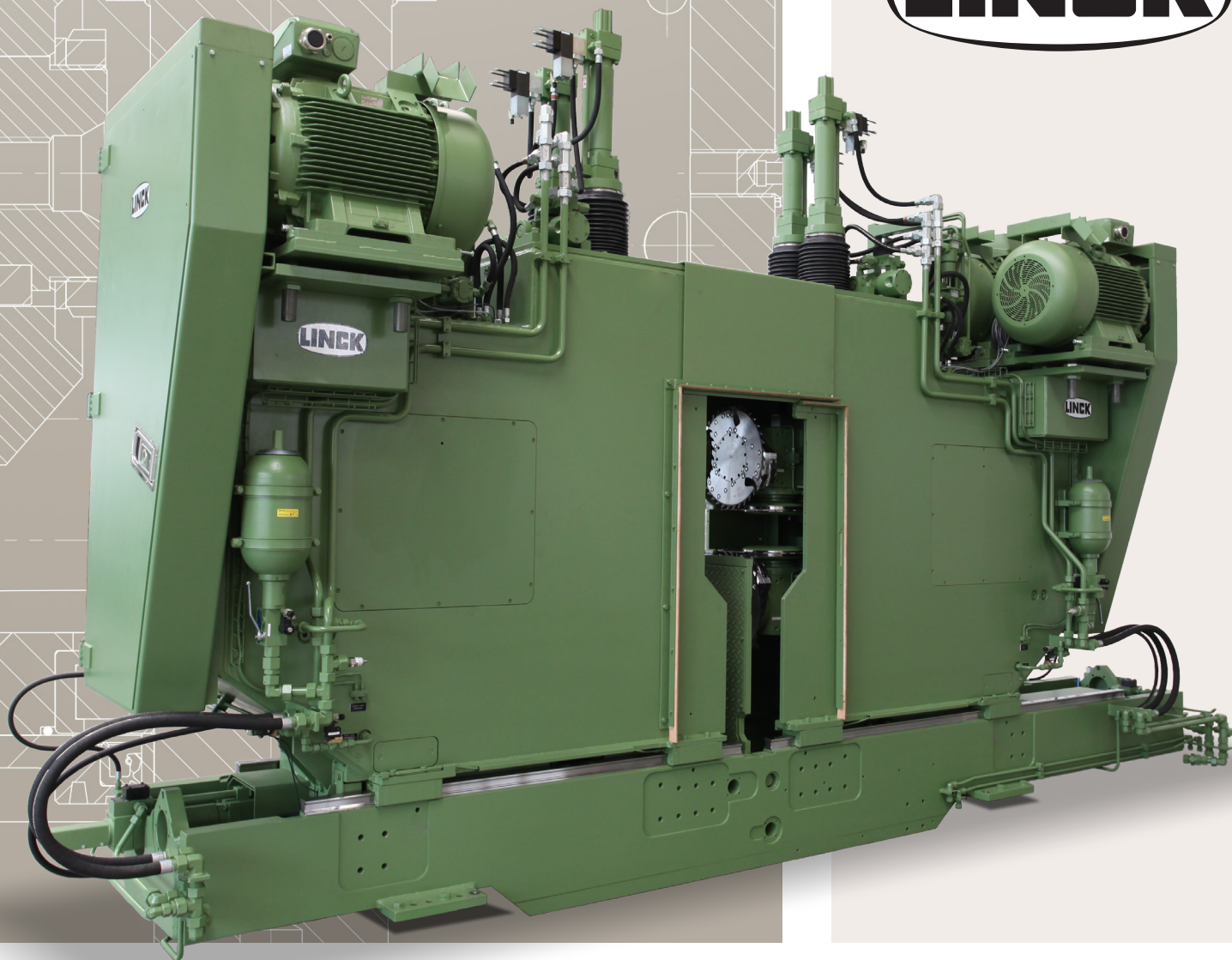


TECHNOLOGIE FÜR DIE SÄGEINDUSTRIE



**PROFILIERAGGREGAT  
VPM 450**

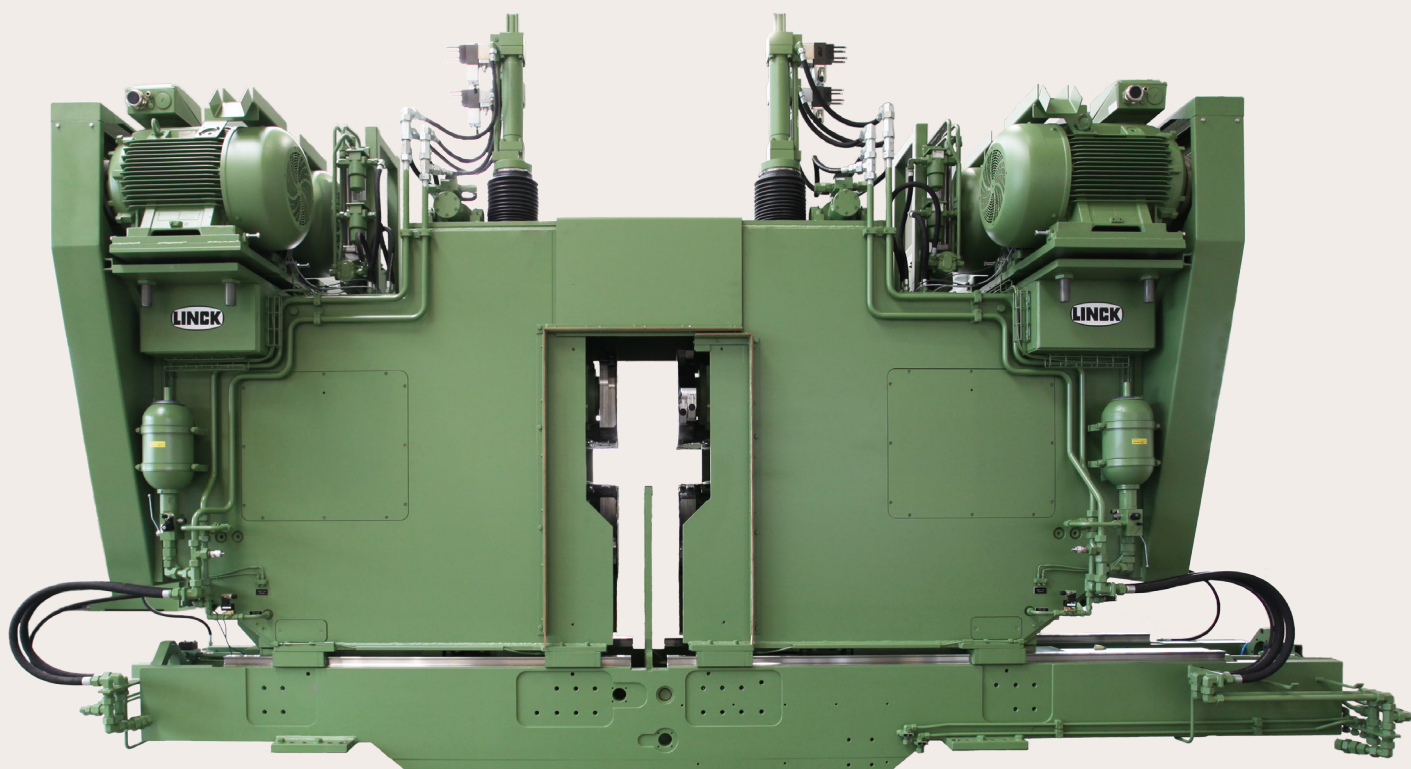
# PROFILIERAGGREGAT VPM 450

**Das Profilieraggregat VPM 450 profiliert auf den zwei seitlichen Flächen eines Modells oder Kantholzes je ein Seitenbrett.**

Hierzu sind pro Seite zwei Werkzeugeinheiten im Einsatz, die das Brett am Model oder Kantholz erzeugen und hierfür das waldkantige Material entfernen. Jede der insgesamt vier Werkzeugeinheiten wird

mit einem Drehstrommotor angetrieben. Für maximale Ausbeute können die Werkzeugeinheiten optional per Bahnsteuerung geschwenkt oder genickt werden. Dies ermöglicht den bogenfolgenden Einschnitt oder diagonal am Holz profilierte Seitenbretter.

Die Werkzeugeinheit mit zwei rechtwinklig zueinander angeordneten Sägeblättern sorgt für ausrissfreie Oberflächen.



Die Maschinehälften der VPM sind auf Linearführungen gelagert. Die Führungslänge ist so gewählt, dass in Werkzeugwechselposition ein großzügig bemessener Raum für den Werkzeugwechsel vorhanden ist.

Die Breitenverstellung der Maschine kann servohydraulisch oder mit elektrisch angetriebener Kugelrollspindel erfolgen.

Um kurze Werkzeugverstellzeiten zu erreichen, wurde die zu bewegende Masse gering gehalten. Bei schwenkender oder nickender Funktion werden jeweils nur die Werkzeugeinheiten bewegt, nicht die ganze Maschine.

Durch die kurze Verstellzeit und die äußerst kompakte Werkzeugeinheit werden auch beim unsortierten Einschnitt und beim Einschnitt mit

Seitenwareoptimierung minimale Holzlücken erreicht.

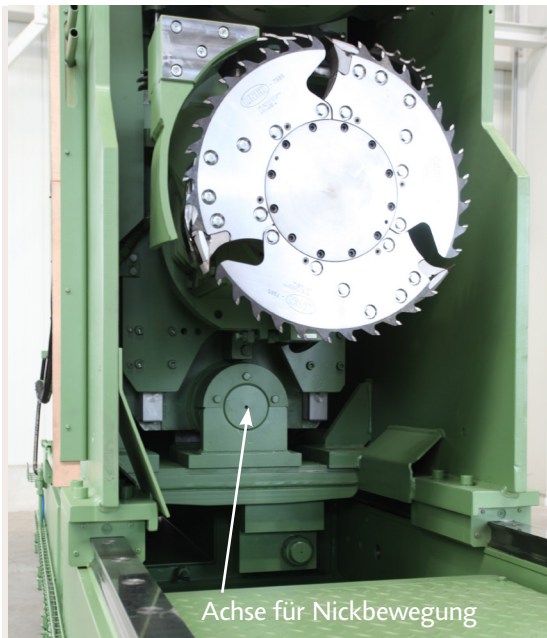
Die Motorisierung mit maximal 4 x 132 kW lässt auch große Zerspanungsquerschnitte bei hohem Vorschub zu.

## Werkzeugeinheit

Pro Ecke sorgt eine patentierte Werkzeugeinheit bestehend aus Fräskopf und einem in derselben Ebene um 90° versetzt angeordnetem Sägeblatt für ausrissfreie Schnittflächen.

Synchroner Lauf der Werkzeuge wird durch ein speziell entwickeltes Hochleistungsgetriebe sichergestellt.

Dies ermöglicht, dass die Werkzeuge kämmend angeordnet werden können.



Achse für Nickbewegung

## Profilieraggregat VPM /N 450 für bahngesteuertes Diagonalfräsen

Die Werkzeugeinheiten jeder Maschinenseite können im Maschinengehäuse um eine gemeinsame Achse in oder gegen Förderrichtung nicken und gleichzeitig in der Höhe verfahren.

Die vertikale Bewegung erfolgt bahngesteuert durch hydraulische Servozyylinder.

Diese Funktion ermöglicht es, ein Seitenbrett unter Berücksichtigung der Stammform diagonal zur Holzauflage zu profilieren.

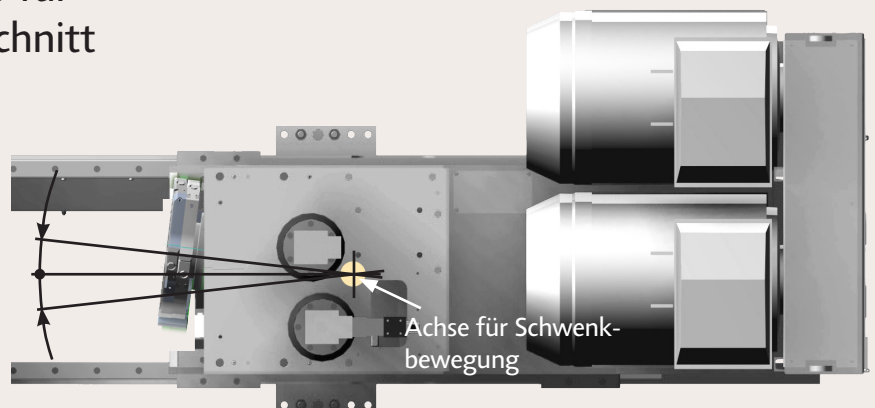
Die damit erzielbare Ausbeute entspricht der einer Besäumanlage.

## Profilieraggregat VPM /S 450 für aktiv bogenfolgenden Nachschnitt

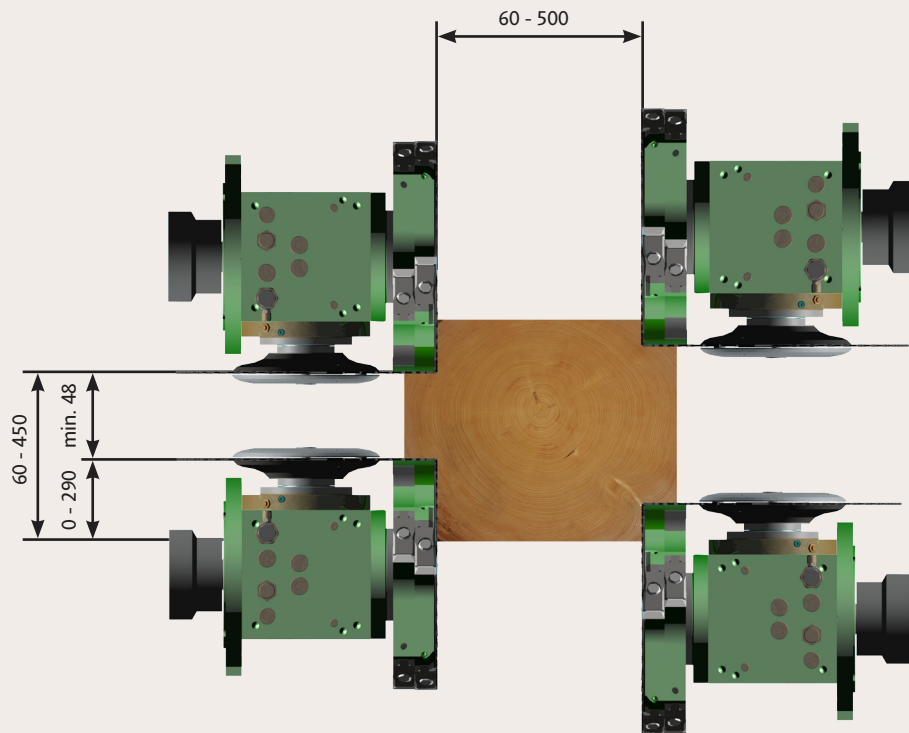
Die VPM /S ist mit innerhalb der Maschine liegenden, senkrechten Schwenkachsen ausgestattet.

Diese ermöglichen, dass die Fräser beider Seiten unabhängig voneinander geschwenkt werden können.

Somit ist die Maschine in dieser Ausführung für den aktiv bogenfolgenden Nachschnitt geeignet.



Achse für Schwenkbewegung



Technische Daten		VPM 450	VPM /N 450	VPM /S 450
Durchlasshöhe max.	mm	600		
Fräsmaß horizontal max.	mm	90		
Fräsmaß vertikal max.	mm	160		
Nickwinkel	°	-	± 1,5	-
Schwenkwinkel	°	-	-	± 0,75
Brettbreite min.	mm	48		
Holzlänge min.	m	2,50		
Antriebsleistung max.	kW	4 x 132		
Vorschubgeschwindigkeit max.	m/min	200		
Gewicht	t	21,0		



LINCK  
 Holzverarbeitungstechnik GmbH  
 Appenweierer Straße 46  
 DE - 77704 Oberkirch

Tel: +49 7802 933 0  
 Fax: +49 7802 933 100

info@linck.com  
 www.linck.com

